

Hi-MO 5

(G2)

型式：LR5-72HBDシリーズ

535～555W

M10ウェハ、スマート・ソルダリング、マルチバスバー
ハーフカットセル構造を採用した
高出力両面発電・単結晶PERCモジュール

表面側の発電に加えて裏面側で最大+25%程度※の出力が期待できる両面発電と両面ガラス構造による耐久性がもたらす優れた生涯発電量、そして、システム電圧1500V対応と共にシステムコストを抑え、大規模発電所において更なる発電コスト低減が期待できます。

製品保証：12年

リニア出力保証：30年

1年目：98%

2年目以降：-0.45%/年

第三者機関による認証・ガイドライン

- IEC61215, IEC61730, UL61730
- ISO9001:2015 品質マネジメントシステム
- ISO14001:2015 環境マネジメントシステム
- TS62941:PVモジュール設計資格と型式認証のためのガイドライン
- ISO45001:2018 労働安全衛生マネジメントシステム



LONGI

※：設置条件、日射条件などにより異なります。

注：ご提供できる出力は納入時期等により異なり、かつ、限定されます。表記には今後、JP-AC登録される予定の出力も含まれている場合があります。掲載の情報は2022年8月20日時点のものです。製品仕様は予告なく変更する場合があります。具体的なお検討の際には仕様・出力・納期を必ず担当営業へお問い合わせください。また、ご購入の際は最新の製品仕様書をご確認ください。

新仕様品

2022-08

DSLRS-72HBD(G2)20220820H6NPK

21.5%
MAX MODULE
EFFICIENCY

0~3%
POWER
TOLERANCE

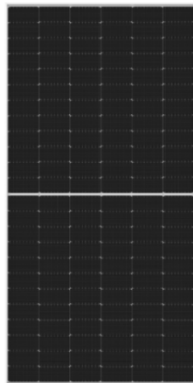
<2%
FIRST YEAR
POWER DEGRADATION

0.45%
YEAR 2-30
POWER DEGRADATION

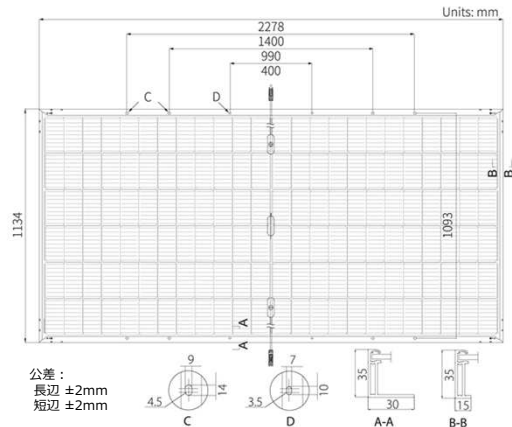
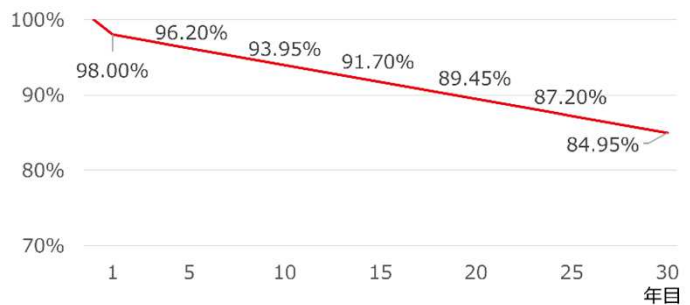
HALF-CELL
Lower operating temperature

機械的特性

セル数	144枚 (6×24)
ジャンクションボックス	IP68、バイパスダイオード×3
出カケーブル	4mm ² × (±)1400mm、または、(+)400/(-)200mm (長さはカスタマイズ可能)
コネクタ	MC4互換
カバーガラス	表面：2.0mm 高透過率 ARC 熱強化ガラス 裏面：2.0mm 熱強化ガラス
フレーム	アルマイト処理アルミニウム合金
モジュール質量	32.6kg
モジュール寸法	2278×1134×35mm
梱包仕様	31枚/パレット 155枚/20' GPコンテナ 620枚/40' HCコンテナ



リニア出力保証



電気特性

STC : AM1.5 1000W/m² 25°C NOCT : AM1.5 800W/m² 20°C 1m/秒

型式	LR5-72HBD-535M		LR5-72HBD-540M		LR5-72HBD-545M		LR5-72HBD-550M		LR5-72HBD-555M	
	STC	NOCT	STC	NOCT	STC	NOCT	STC	NOCT	STC	NOCT
公称最大出力 Pmax (W)	535	399.9	540	403.6	545	407.4	550	411.1	555	414.8
公称開放電圧 Voc (V)	49.35	46.40	49.50	46.54	49.65	46.68	49.80	46.82	49.95	46.97
公称短絡電流 Isc (A)	13.78	11.12	13.85	11.17	13.92	11.23	13.99	11.29	14.05	11.34
公称最大出力動作電圧 Vpmax (V)	41.50	38.72	41.65	38.86	41.80	39.00	41.95	39.14	42.10	39.28
公称最大出力動作電流 Ipmx (A)	12.90	10.33	12.97	10.39	13.04	10.45	13.12	10.51	13.19	10.56
モジュール変換効率 (%)	20.7		20.9		21.1		21.3		21.5	

両面発電総合電気特性 (LR5-72HBD-545Mの場合)

裏面側出力条件 (裏面側出力÷表面側出力)	5%	10%	15%	20%	25%
総合最大出力 Pmax_total (W)	572	600	627	654	681
総合開放電圧 Voc_total (V)	49.65	49.65	49.75	49.75	49.75
総合短絡電流 Isc_total (A)	14.61	15.31	16.00	16.70	17.39
総合最大出力動作電圧 Vpmax_total (V)	41.80	41.80	41.90	41.90	41.90
総合最大出力動作電流 Ipmx_total (A)	13.69	14.34	14.99	15.65	16.30

動作環境

動作温度範囲	-40°C~+85°C
出力公差	0~+3%
電圧・電流公差	±3%
最大システム電圧	DC1500V (IEC)
最大直列ヒューズ定格	30A
公称動作セル温度	45±2°C
安全保護等級	Class II
裏面発電効率	70±5% (表面側に対する裏面側の出力の比)
防火等級	Class C (IEC)

機械的強度

表面許容静荷重	5400 Pa
裏面許容静荷重	2400 Pa
耐衝撃性	直径25mmの電を23m/秒で衝突させる試験に合格

温度係数 (STC)

最大出力 Pmax 温度係数	-0.340%/°C
開放電圧 Voc 温度係数	-0.265%/°C
短絡電流 Isc 温度係数	+0.050%/°C



LONGi Solar Technology 株式会社

〒105-5111 東京都港区浜松町2-4-1 世界貿易センタービルディング南館 11階
TEL. 03-6459-0528 FAX. 03-6459-0525 E-mail: solar.jp@longi.com URL : https://longisolar.co.jp/

※: 設置条件、日射条件などにより異なります。
注: ご提供できる出力は納入時期等により異なり、かつ、限定されます。表記には今後、JP-AC登録される予定の出力も含まれている場合があります。掲載の情報は2022年8月20日時点のものです。製品仕様は予告なく変更する場合があります。具体的なご検討の際には仕様・出力・納期を必ず担当営業へお問い合わせください。また、ご購入の際は最新の製品仕様書をご確認ください。

新仕様品

2022-08

DSL5-72HBD(G2)20220820H6NPK